



**IMPORTADORA**  
**ISIS**

Importación, Exportación  
y Comercialización de Repuestos  
de Vehículos  
Ignacio Carrera Pinto #1161, Rancagua.  
Fono: 72-2-563570  
ventas@importadoraisis.cl



**H00101** 12V 55W STD

BASE P14.5S H1 *BioLight™*

**GL01** 12V 55W STD

BASE P14.5S H1 *GAUSS*

**H00103** 12V 55W LONG LIFE

BASE P14.5S H1 *BioLight™*

**H00107** 12V 55W SUPER WHITE

BASE P14.5S H1 *BioLight™*

**GL02** 12V 55W SUPER WHITE

BASE P14.5S H1 *GAUSS*

*MAXLIGHT™*

**X2H1B212V** 12V 55W SUPER WHITE

BASE P14.5S H1 *BioLight™*

**CAJA DE 2 UNIDADES**

**GL03** 12V 100W STD

BASE P14.5S H1 *GAUSS*

**GL04** 12V 100W SUPER WHITE

BASE P14.5S H1 *GAUSS*

*MAXLIGHT™*

**H00115** 24V 70W STD

BASE P14.5S H1 *BioLight™*

**GL44** 24V 70W STD

BASE P14.5S H1 *GAUSS*

**H00116** 24V 70W LONG LIFE

BASE P14.5S H1 *BioLight™*

**H00302** 12V 55W STD

BASE PK22s H3 *BioLight™*

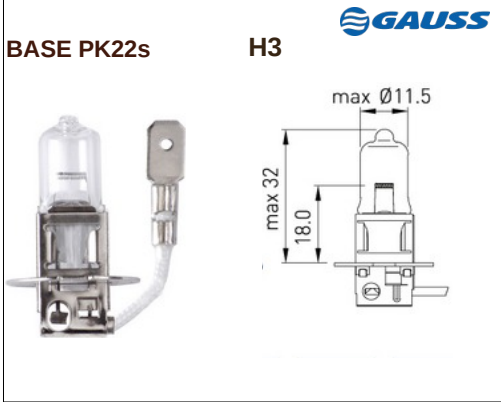


**IMPORTADORA**  
**ISIS**

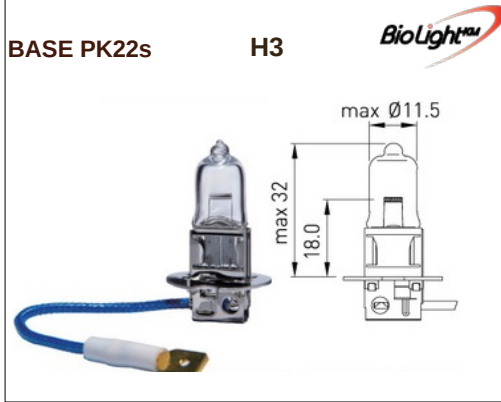
**Importación, Exportación  
y Comercialización de Repuestos  
de Vehículos**  
Ignacio Carrera Pinto #1161, Rancagua.  
Fono: 72-2-583570  
ventas@importadoraisis.cl



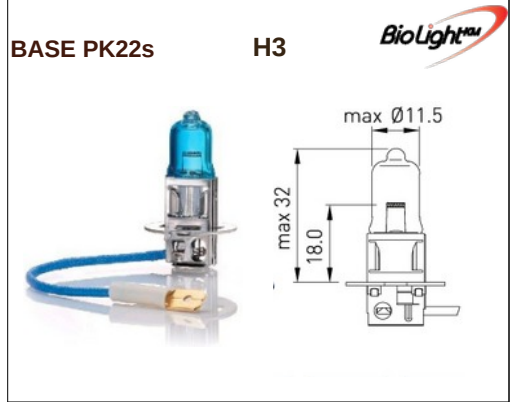
**GL05** 12V 55W STD



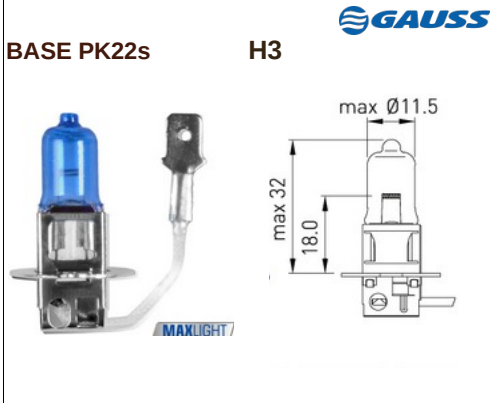
**H00304** 12V 55W LONG LIFE



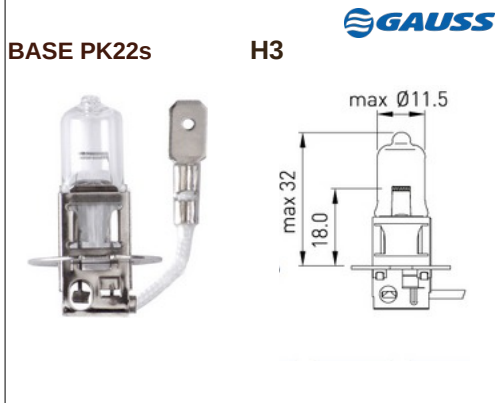
**H00307** 12V 55W SUPER WHITE



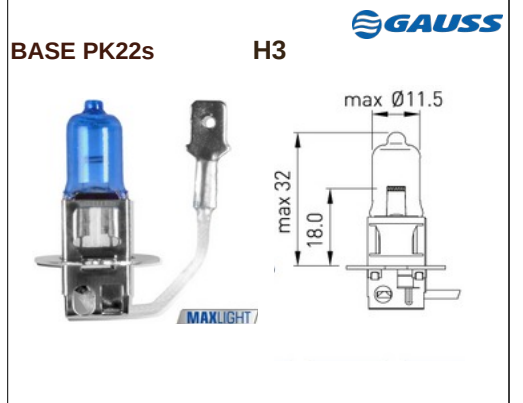
**GL06** 12V 55W SUPER WHITE



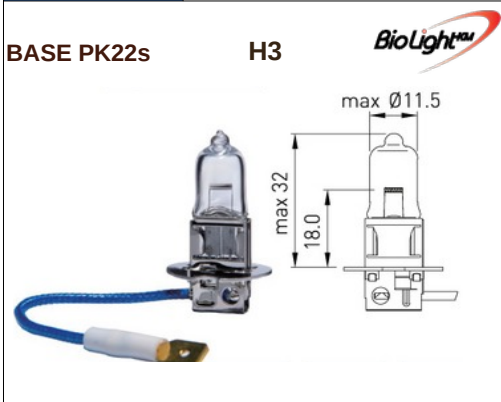
**GL07** 12V 100W STD



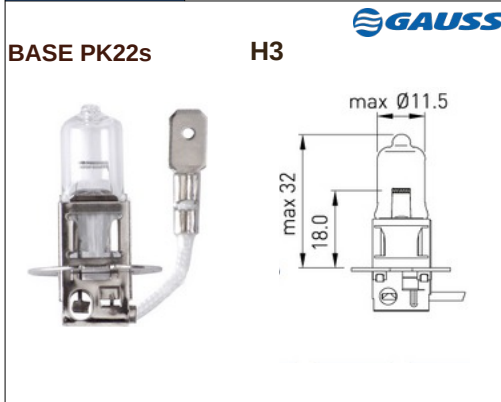
**GL08** 12V 100W SUPER WHITE



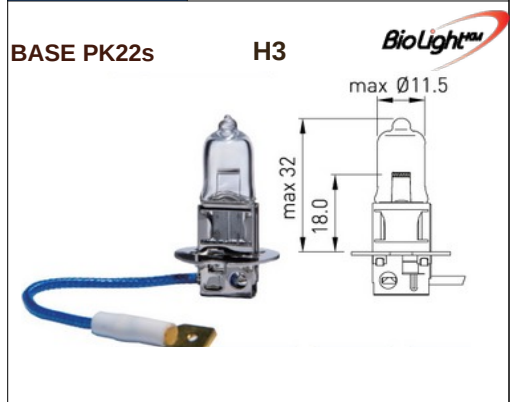
**H00315** 24V 70W STD



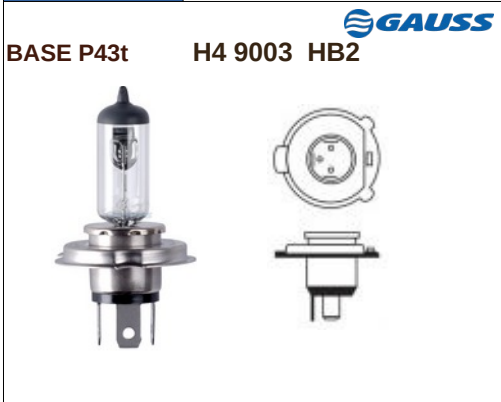
**GL45** 24V 70W STD



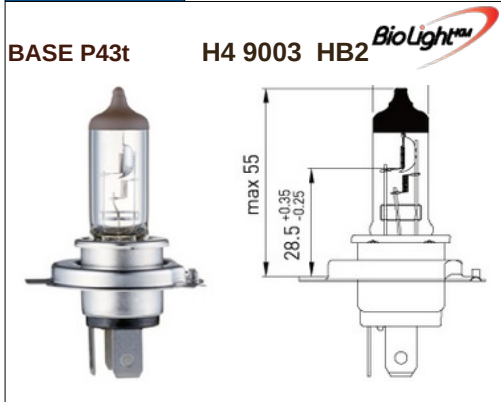
**H00316** 24V 70W LONG LIFE



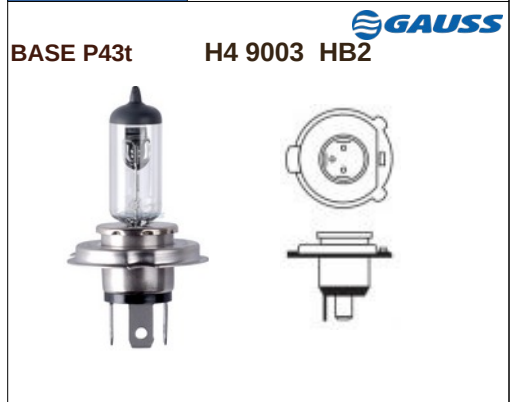
**GL09** 12V 30/35W STD



**H00401** 12V 60/55W STD



**GL11** 12V 60/65W STD



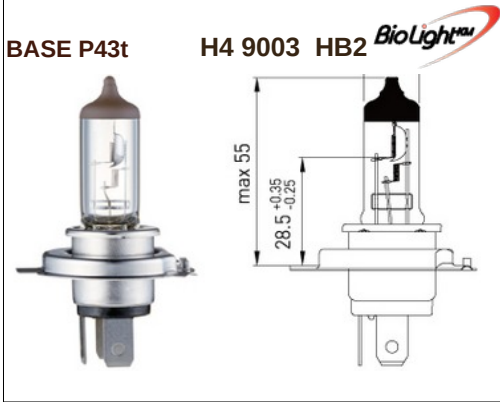


**IMPORTADORA**  
**ISIS**

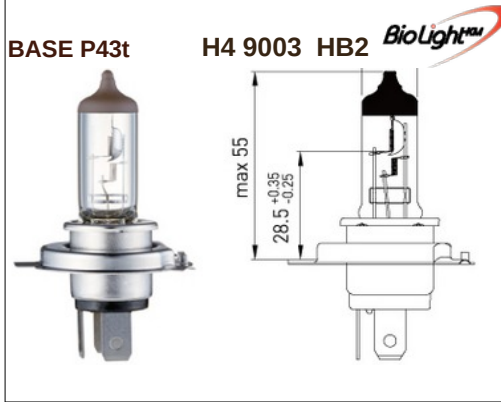
Importación, Exportación  
y Comercialización de Repuestos  
de Vehículos  
Ignacio Carrera Pinto #1161, Rancagua.  
Fono: 72-2-583570  
ventas@importadoraisis.cl



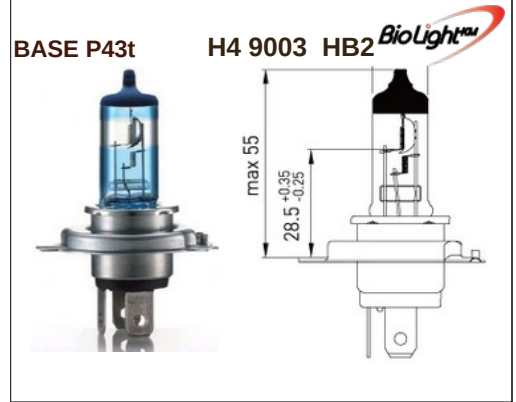
**H00403** 12V 60/55W LONG LIFE



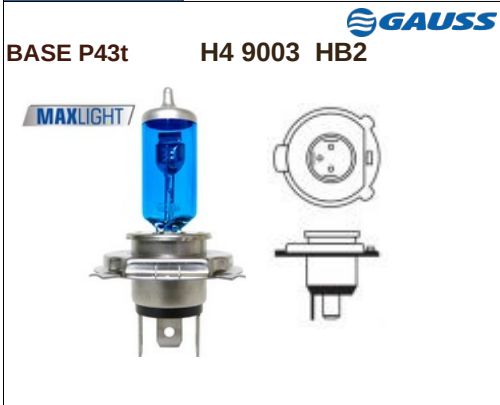
**H00409** 12V 60/55W ALL WEATHER



**H00406** 12V 60/55W SUPER WHITE



**GL12** 12V 60/55W SUPER WHITE



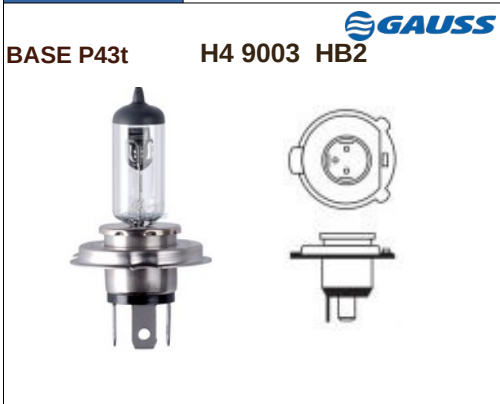
**H4SXT12V6055W** 12V 60/55W SUPER WHITE



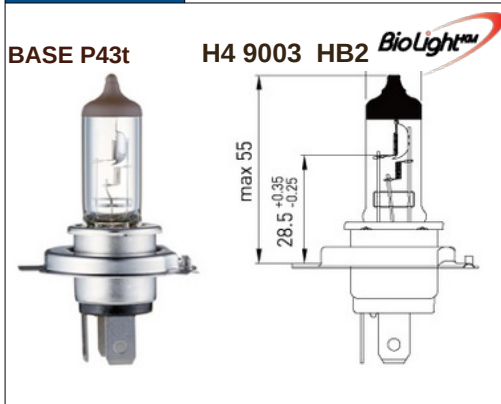
**X2H4B212V** 12V 60/55W SUPER WHITE



**GL13** 12V 100/90W STD



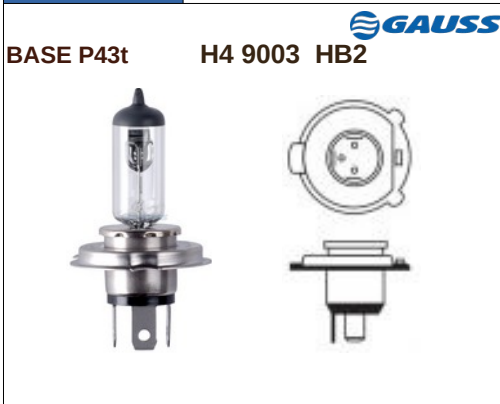
**H00418** 24V 75/70W STD



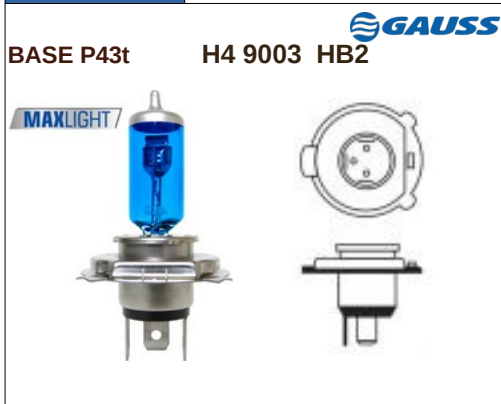
**GL46** 24V 75/70W STD



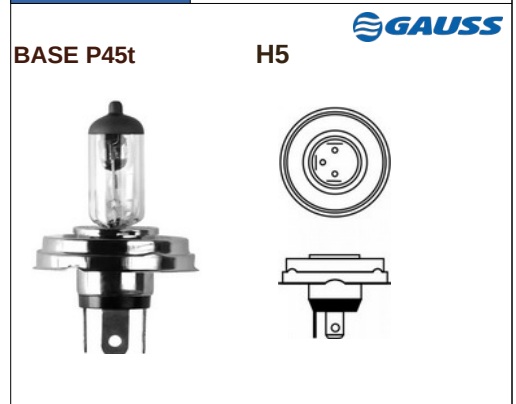
**GL100** 24V 100/90W STD



**GL14** 24V 100/90W SUPER WHITE



**GL15** 12V 60/55W STD





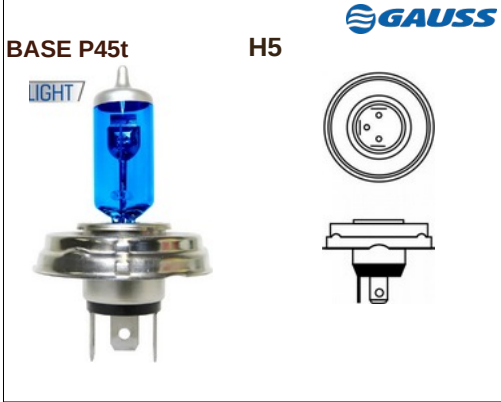


**IMPORTADORA**  
**ISIS**

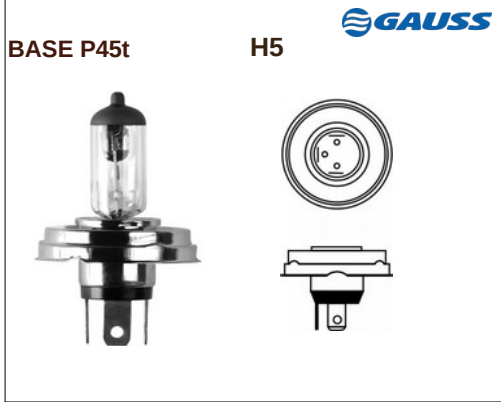
**Importación, Exportación  
y Comercialización de Repuestos  
de Vehículos**  
Ignacio Carrera Pinto #1161, Rancagua.  
Fono: 72-2-583570  
ventas@importadoraisis.cl



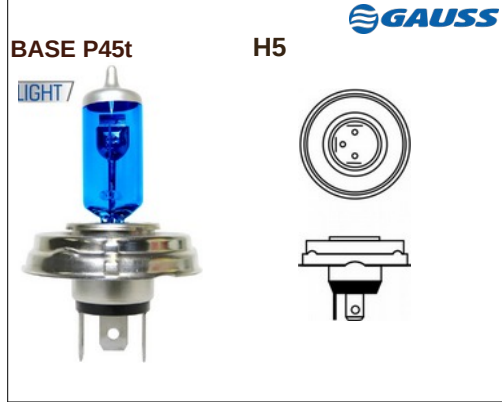
**GL16** 12V 60/55W SUPER WHITE



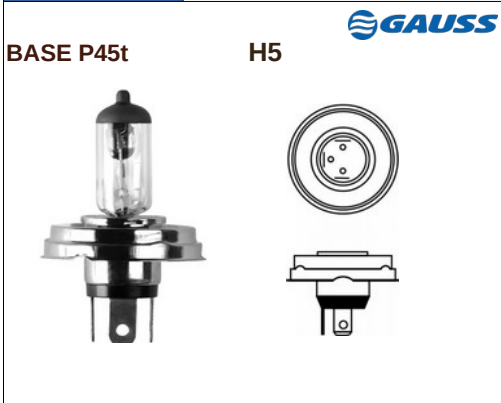
**GL17** 12V 100/90W STD



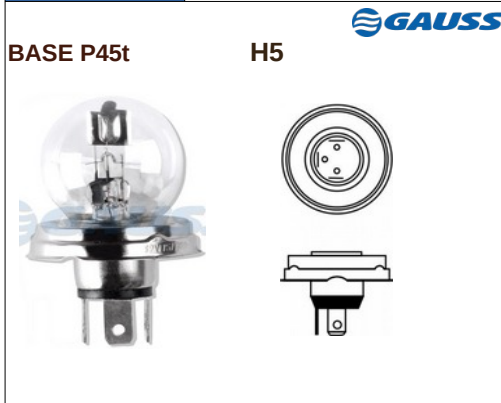
**GL18** 12V 100/90W SUPER WHITE



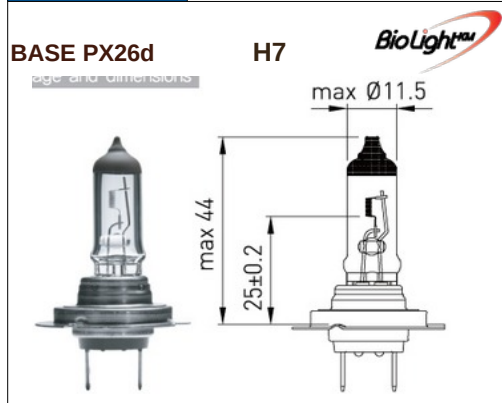
**GL47** 24V 75/70W STD



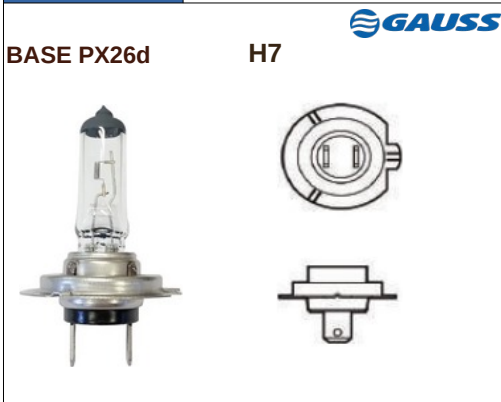
**GL7570** 12V 60/55W STD



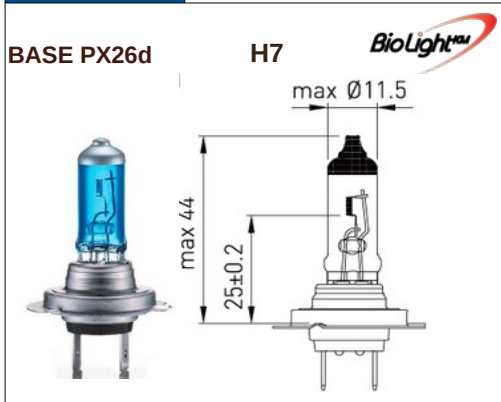
**H00701** 12V 55W STD



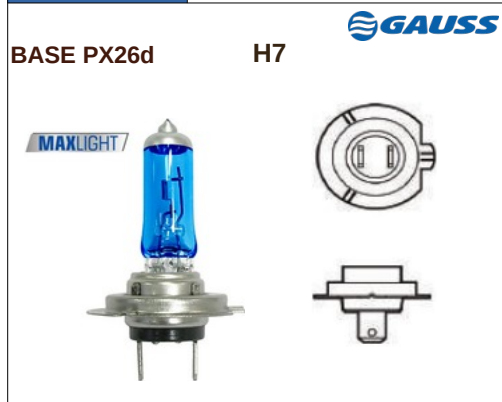
**GL19** 12V 55W STD



**H00707** 12V 55W SUPER WHITE



**GL20** 12V 55W SUPER WHITE



**H00710** 12V 55W ALL WEATHER



**X2B2H712V** 12V 55W SUPER WHITE



**H00709** 12V 55W YELLOW





**IMPORTADORA**  
**ISIS**

**Importación, Exportación  
y Comercialización de Repuestos  
de Vehículos**  
Ignacio Carrera Pinto #1161, Rancagua.  
Fono: 72-2-563570  
ventas@importadoraisis.cl



**GL21** 12V 100W STD

**GAUSS**

BASE PX26d H7

**GL22** 12V 100W SUPER WHITE

**GAUSS**

BASE PX26d H7

**MAXLIGHT**

**H00718** 24V 70W STD

**BioLight**

BASE PX26d H7

max Ø11.5

max 44

25±0.2

**GL48** 24V 70W STD

**GAUSS**

BASE PX26d H7

**GL110** 24V 100W SUPER WHITE

**GAUSS**

BASE PX26d H7

**MAXLIGHT**

**H00801** 12V 35W STD

**BioLight**

BASE PGJ19-1 H8

max Ø11.5

max 44

25±0.25

**GL78** 12V 35W STD

**GAUSS**

BASE PGJ19-1 H8

**H00803** 12V 35W SUPER WHITE

**BioLight**

BASE PGJ19-1 H8

max Ø11.5

max 44

25±0.25

**H00901** 12V 65W STD

**BioLight**

BASE PGJ19-5 H9

max Ø11.5

max 44

25±0.25

**GL80** 12V 65W STD

**GAUSS**

BASE PGJ19-5 H9

**H00903** 12V 65W SUPER WHITE

**BioLight**

BASE PGJ19-5 H9

max Ø11.5

max 44

25±0.25

**GL80** 12V 65W STD

**GAUSS**

BASE PGJ19-5 H9

**MAXLIGHT**

**H9**

12V

Lámpara Halógena  
Halogen Lamp | Foco Halógeno

**CAJA DE 2 UNIDADES**



**IMPORTADORA**  
**ISIS**

**Importación, Exportación  
y Comercialización de Repuestos  
de Vehículos**  
Ignacio Carrera Pinto #1161, Rancagua.  
Fono: 72-2-563570  
ventas@importadoraisis.cl



**H01001**      **12V 42W STD**

BASE PY20d      H10 9145      *BioLight™*

max Ø12.5  
max 55  
28.9±0.25

**H01101**      **12V 55W STD**

BASE PGJ19-2      H11      *BioLight™*

max Ø11.5  
max 44  
25±0.2

**GL23**      **12V 55W STD**

BASE PGJ19-2      H11      *GAUSS*

**H01105**      **12V 55W SUPER WHITE**

BASE PGJ19-2      H11      *BioLight™*

max Ø11.5  
max 44  
25±0.2

**GL81**      **12V 55W SUPER WHITE**

BASE PGJ19-2      H11      *GAUSS*

**GL25**      **12V 100W STD**

BASE PGJ19-2      H11      *GAUSS*

**GL26**      **12V 100W SUPER WHITE**

BASE PGJ19-2      H11      *GAUSS*

**H01116**      **24V 70W STD**

BASE PGJ19-2      H11      *BioLight™*

max Ø11.5  
max 44  
25±0.2

**GL130**      **24V 70W STD**

BASE PGJ19-2      H11      *GAUSS*

**GL112**      **12V 55W STD**

BASE PGJY19-2      H11B      *GAUSS*

**GL113**      **12V 55W SUPER WHITE**

BASE PGJY19-2      H11B      *GAUSS*

**CAJA DE 2 UNIDADES**

**H01201**      **12V 53W STD**

BASE PY20d      H12 9055      *BioLight™*

max Ø12.5  
max 55  
31.5±0.25





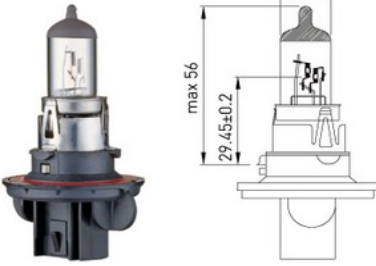
**IMPORTADORA**  
**ISIS**

**Importación, Exportación  
y Comercialización de Repuestos  
de Vehículos**  
Ignacio Carrera Pinto #1161, Rancagua.  
Fono: 72-2-563570  
ventas@importadoraisis.cl



**H01301** 12V 60/55W STD

BASE P26.4t H13 9008 *BioLight™*



max 56  
max Ø17  
29.45±0.2

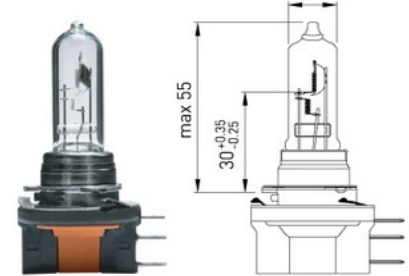
**GL82** 12V 60/55W STD

BASE P26.4t H13 9008 *GAUSS*



**H01501** 12V 15/55W STD

BASE PGJ23t-1 H15 *BioLight™*



max 55  
max Ø22  
30<sup>+0.35</sup><sub>-0.25</sub>

**GL114** 12V 15/55W STD

BASE PGJ23t-1 H15 *GAUSS*



**H01502** 12V 15/55W SUPER WHITE

BASE PGJ23t-1 H15 *BioLight™*



max 55  
max Ø22  
30<sup>+0.35</sup><sub>-0.25</sub>

**GL115** 12V 15/55W SUPER WHITE

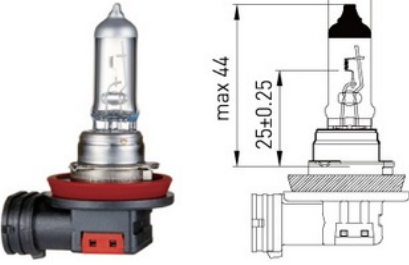
BASE PGJ23t-1 H15 *GAUSS*



**CAJA DE 2 UNIDADES**

**H01601** 12V 19W STD

BASE PGJ19-3 H16 *BioLight™*



max 44  
max Ø11.5  
25±0.25

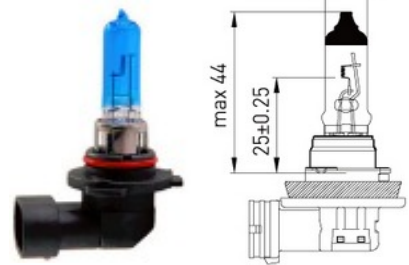
**GL116** 12V 19W STD

BASE PGJ19-3 H16 *GAUSS*



**H01603** 12V 19W SUPER WHITE

BASE PGJ19-3 H16 *BioLight™*



max 44  
max Ø11.5  
25±0.25

**GL117** 12V 19W SUPER WHITE

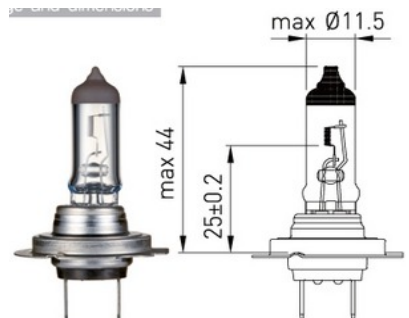
BASE PGJ19-3 H16 *GAUSS*



**CAJA DE 2 UNIDADES**

**H01801** 12V 65W STD

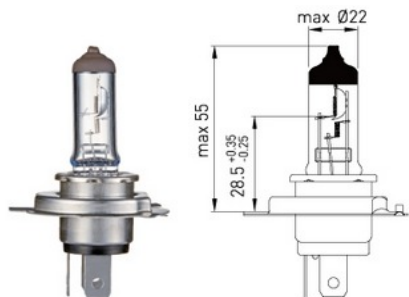
BASE PY26d-1 H18 *BioLight™*



max 44  
max Ø11.5  
25±0.2

**H01901** 12V 60/55W STD

BASE PU43t-3 H19 *BioLight™*



max 55  
max Ø22  
28.5<sup>+0.35</sup><sub>-0.25</sub>



**IMPORTADORA**  
**ISIS**

**Importación, Exportación  
y Comercialización de Repuestos  
de Vehículos**  
Ignacio Carrera Pinto #1161, Rancagua.  
Fono: 72-2-563570  
ventas@importadoraisis.cl



**H88001** 12V 27W STD

BASE PG13 H27W/1 880 *BioLight™*

and dimensions

**GL880** 12V 27W STD

BASE PG13 H27W/1 880 *GAUSS*

**H88002** 12V 27W SUPER WHITE

BASE PG13 H27W/1 880 *BioLight™*

**GL880A** 12V 27W SUPER WHITE

BASE PG13 H27W/1 880 *GAUSS*

MAXLIGHT 7

**H88101** 12V 27W STD

BASE PGJ13 H27W/2 881 *BioLight™*

and dimensions

**GL881** 12V 27W STD

BASE PGJ13 H27W/2 881 *GAUSS*

**GL881A** 12V 27W SUPER WHITE

BASE PGJ13 H27W/2 881 *GAUSS*

MAXLIGHT 7

**GL0885** 12V 50W STD

BASE PG13 H50W/1 885 *GAUSS*

**GL0886** 12V 50W STD

BASE PGJ13 H50W/2 886 *GAUSS*

**H88901** 12V 27W STD

BASE PGJ13 889 *BioLight™*

and dimensions

**H89001** 12V 27W STD

BASE PGJ13 890 *BioLight™*

and dimensions

**H89201** 12V 16W STD

BASE PG13 892 *BioLight™*

and dimensions





**IMPORTADORA**  
**ISIS**

**Importación, Exportación  
y Comercialización de Repuestos  
de Vehículos**  
Ignacio Carrera Pinto #1161, Rancagua.  
Fono: 72-2-563570  
ventas@importadoraisis.cl



**H90401**      **12V 65/45W STD**

BASE P29t      HB1 9004      *BioLight™*

**GL27**      **12V 65/45W STD**

BASE P29t      HB1 9004      *GAUSS*

**GL28**      **12V 65/45W SUPER WHITE**

BASE P29t      HB1 9004      *GAUSS*

**GL30**      **12V 100/80W STD**

BASE P29t      HB1 9004      *GAUSS*

**GL29**      **12V 100/80W SUPER WHITE**

BASE P29t      HB1 9004      *GAUSS*

**H90501**      **12V 60W STD**

BASE P20d      HB3 9005      *BioLight™*

**GL31**      **12V 60W STD**

BASE P20d      HB3 9005      *GAUSS*

**GL32**      **12V 60W SUPER WHITE**

BASE P20d      HB3 9005      *GAUSS*

**GL33**      **12V 100W STD**

BASE P20d      HB3 9005      *GAUSS*

**GL34**      **12V 100W SUPER WHITE**

BASE P20d      HB3 9005      *GAUSS*

**H90550**      **12V 65W STD**

BASE P20d      HB3A 9005XS      *BioLight™*

**H90601**      **12V 51W STD**

BASE P22d      HB4 9006      *BioLight™*



**IMPORTADORA**  
**ISIS**


**Importación, Exportación  
y Comercialización de Repuestos  
de Vehículos**  
Ignacio Carrera Pinto #1161, Rancagua.  
Fono: 72-2-563570  
ventas@importadoraisis.cl



**GL35** 12V 51W STD

GAUSS

BASE P22d HB4 9006



**GL36** 12V 51W SUPER WHITE

GAUSS

BASE P22d HB4 9006

MAXLIGHT 7



**GL37** 12V 100W STD

GAUSS

BASE P22d HB4 9006



**GL38** 12V 100W SUPER WHITE

GAUSS

BASE P22d HB4 9006


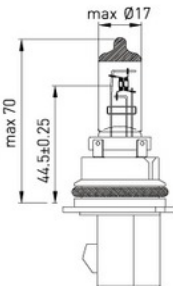
MAXLIGHT 7



**H90701** 12V 65/55W STD

BASE PX29d HB5 9007

BioLight™

**GL39** 12V 65/55W STD

GAUSS

BASE PX29d HB5 9007



**GL40** 12V 65/55W SUPER WHITE

GAUSS

BASE PX29d HB5 9007

MAXLIGHT 7



**GL41** 12V 100/80W STD

GAUSS

BASE PX29d HB5 9007



**GL42** 12V 100/80W SUPER WHITE

GAUSS

BASE PX29d HB5 9007


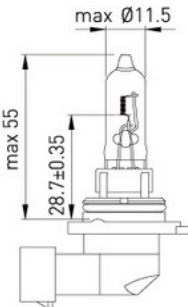
MAXLIGHT 7



**H91101** 12V 65W STD

BASE PX20d HIR1 9011


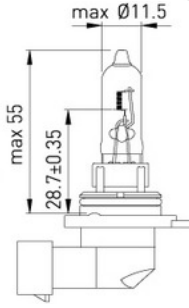
BioLight™

**H91201** 12V 55W STD

BASE PX22d HIR2 9012

BioLight™

**GL150** 12V 24W

GAUSS

BASE P23t HS5





**IMPORTADORA**  
**ISIS**

**Importación, Exportación  
y Comercialización de Repuestos  
de Vehículos**  
Ignacio Carrera Pinto #1161, Rancagua.  
Fono: 72-2-583570  
ventas@importadoraisis.cl



**P00001**      **12V 19W STD**

**BASE PG20/1**      **PS19W**      *BioLight™*

max Ø18.5  
max 37  
24±0.5

**GL84**      **12V 24W STD**

**BASE PG20/7**      **PSX24W H16**      *GAUSS*

**GL85**      **12V 24W SUPER WHITE**

**BASE PG20/7**      **PSX24W H16**      *GAUSS*

**CAJA DE 2 UNIDADES**

**GL152**      **12V 24W STD**

**BASE PG20/7**      **PSX24W H16**      *GAUSS*

